

META 02 Miscelatore monocomando - Platinato spazzolato

33 810 625



- sporgenza 235 mm
- bocca girevole 360°
- Getto con aria
- altezza rubinetteria 365 mm
- altezza fino al rompigitto 279 mm
- diametro foro 35 mm
- portata max 7 l/min a una pressione idraulica di 3 bar
- senza piombo

Prodotti complementari



Comando piletta ad eccentrico con manopola con manopola - Platinato spazzolato

10 710 970-06

Prodotti complementari



Dispenser con rosetta - Platinato spazzolato 82 444 970-06

META 02 Miscelatore monocomando - Platinato spazzolato

33 810 625

mm [inches]

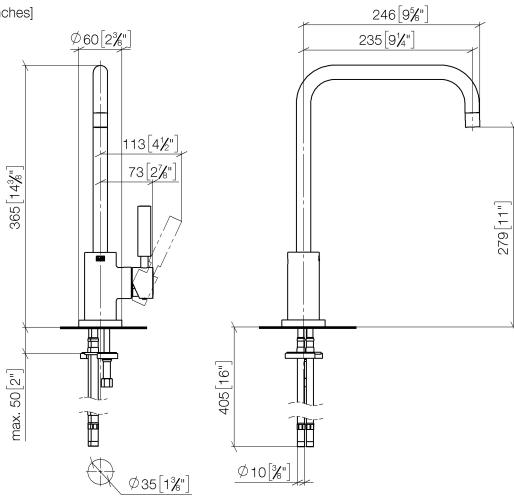


Diagramma di portata

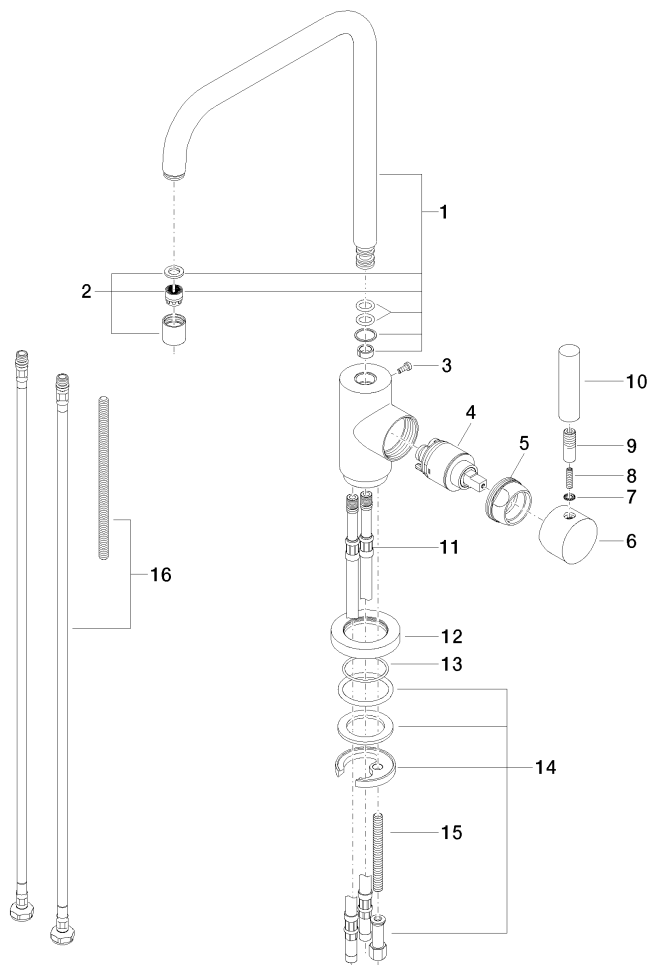


Certificati

LGA_28654.

META 02 Miscelatore monocomando - Platinato spazzolato

33 810 625



Elenco delle parti di ricambio

N.	Codice articolo	Denominazione	Quantità necessaria	Tempo di produzione
1	90 28 22 209 00-06	bocca di erogazione	1	10
2	90 23 01 028 03-06	rompigetto	1	10
3	09 30 30 054 90	vite	1	2
4	90 15 05 065 00 90	cartuccia	1	2
5	09 24 04 107-06	dado	1	10
6	90 20 88 040 00-06	manopola	1	10
7	90 30 11 032 00 90	rondella	1	2
8	09 31 11 010 90	perno	1	2
9	90 24 04 048 00-06	ugello	1	10
10	11 170 880-06	manopola	1	10
11	04 30 04 064 00 90	flessibile	2	60
12	09 28 10 055-06	rosetta	1	10
13	09 14 10 034 90	guarnizione	1	2
14	04 30 11 038 00 90	set di fissaggio	1	2
15	09 31 11 011 90	perno	1	2
16	12 803 970 90	prolunga	1	60